

AVANT®

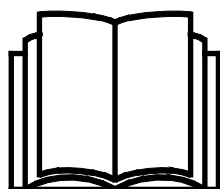
Manuel de l'opérateur pour accessoire



Broyeur de souches

Référence

A438282



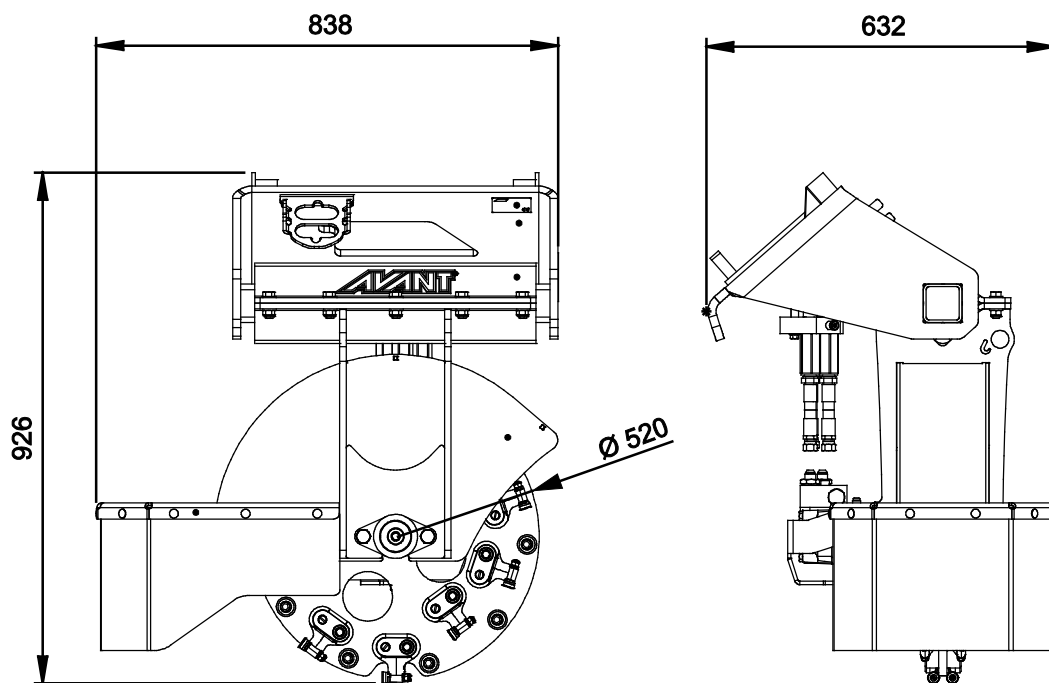
Veillez prendre connaissance de ce manuel avant d'utiliser l'équipement, et suivez soigneusement les instructions.

Gardez ce manuel pour vous y référer ultérieurement.

Fabricant:

AVANT®
AVANT TECNO OY
e-mail: sales@avanttecono.com

Ylötie I
33470 YLÖJÄRVI
FINLAND
Tel. +358 3 347 8800
Fax +358 3 348 5511



SOMMAIRE

1. AVANT-PROPOS	4
Symboles d'avertissement utilisés dans ce manuel	5
2. USAGE PRÉVU	6
3. CONSIGNES DE SÉCURITÉ POUR UTILISER L'ACCESSOIRE	7
3.1 Procédure sécuritaire d'arrêt.....	10
3.2 Équipements de protection individuelle	11
4. SPÉCIFICATIONS TECHNIQUES	12
4.1 Étiquettes de sécurité et principaux composants de l'accessoire.....	13
5. FIXATION DE L'ACCESSOIRE	15
5.1 Connexion et déconnexion des tuyaux hydrauliques.....	17
6. INSTRUCTIONS D'UTILISATION	19
6.1 Vérifications avant utilisation.....	20
6.1.1 Vérifiez l'aire de travail	20
6.2 Utilisation du broyeur de souches.....	21
6.3 Prévention et dégagement des blocages	23
6.4 Manipulation des matériaux.....	24
6.5 Travail sur un sol irrégulier	24
6.6 Manœuvre avec la platine inclinable	24
6.7 Position de transport	25
6.8 Stockage.....	25
7. ENTRETIEN	27
7.1 Inspection des composants hydrauliques	27
7.2 Nettoyage et lubrification	28
7.3 Inspection des structures métalliques.....	28
7.4 Maintenance du disque de coupe.....	29
8. CLAUSES DE GARANTIE	31

I. Avant-propos

Avant Tecno Oy aimerait vous remercier pour avoir acheté cet accessoire pour votre chargeur Avant. Il a été conçu et fabriqué grâce à plusieurs années d'expérience en développement et fabrication de produit. En vous familiarisant avec ce manuel et en suivant les consignes y contenues, vous gardez votre sécurité et assurez le fonctionnement fiable et une longue durée de service du matériel. Lisez attentivement les consignes avant de commencer à utiliser ce matériel ou de procéder à son entretien.

L'objectif de ce manuel est de vous aider à :

- manœuvrer le matériel de manière sûre et efficace
- observer et empêcher toutes situations dangereuses
- garder le matériel intact et assurer une longue durée de service

Grâce à ces consignes, même un utilisateur inexpérimenté peut utiliser l'accessoire et le chargeur en toute sécurité. Le manuel comporte également d'importantes consignes pour les opérateurs AVANT expérimentés. Assurez-vous que toutes les personnes qui utilisent le chargeur ont reçu les directives appropriées et se sont familiarisées avec le manuel du chargeur, de chaque accessoire utilisé et toutes consignes de sécurité avant d'utiliser ce matériel. L'utilisation de ce matériel à toute autre fin ou pour tout usage autre que celui décrit dans ce manuel est interdit. Gardez ce manuel à portée de main pendant toute la durée de service de ce matériel. Si vous vendez ou transférez ce matériel, assurez-vous de remettre ce manuel au nouvel propriétaire. En cas de perte ou d'endommagement de ce manuel, vous pouvez demander un nouveau auprès de votre concessionnaire Avant ou auprès du fabricant.

En plus des consignes de sécurité présentées dans ce manuel, vous devez respecter tous les règlements sur la sécurité professionnelle, les lois locales, et les autres réglementations concernant l'utilisation de ce matériel. Les réglementations concernant l'utilisation de ce matériel sur les routes publiques doivent être respectées. Contactez votre concessionnaire Avant pour plus d'informations concernant les exigences locales avant de manœuvrer le chargeur sur les zones de circulation.

Veuillez contacter votre concessionnaire local AVANT pour les questions concernant l'entretien, pièces détachées ou les problèmes d'opération éventuelles de votre machine.

Ce manuel est une traduction des consignes originales données en anglais. Étant donné l'amélioration permanente des produits, certains des détails présentés dans ce manuel peuvent différer de votre matériel. Les photos peuvent également décrire un équipement optionnel ou des caractéristiques qui ne sont pas disponibles pour le moment. Nous nous réservons le droit de modifier le contenu de ce manuel sans préavis. Copyright © 2020 Avant Tecno Oy. Tous droits réservés.

Symboles d'avertissement utilisés dans ce manuel

Les symboles d'avertissement suivants sont utilisés dans l'ensemble de ce manuel. Ils indiquent les facteurs qui doivent être pris en considération pour réduire le risque de blessure corporelle ou de dommage matériel :



AVERTISSEMENT SYMBOLE D'ALERTE DE SÉCURITÉ

Ce symbole signifie: "**Attention, soyez averti! Il s'agit de votre sécurité!** "

Lisez attentivement le message qui suit, il prévient un danger immédiat qui pourrait causer des blessures graves.

Le symbole d'alerte de sécurité lui-même et la notice de sécurité jointe indiquent des messages de sécurité importants dans ce manuel. Il sert à attirer l'attention sur les instructions impliquant votre sécurité personnelle ou la sécurité d'autrui. Lorsque vous voyez ce symbole, soyez attentif, votre sécurité est concernée, lisez attentivement le message qui suit et informez les autres opérateurs.

DANGER

Ce mot d'alerte indique une situation dangereuse qui, si elle n'est pas évitée, provoquera la mort ou une blessure grave.

AVERTISSEMENT

Ce mot d'alerte indique une situation potentiellement dangereuse qui, si elle n'est pas évitée, peut provoquer une blessure grave ou la mort.

ATTENTION

Ce mot d'alerte est utilisé lorsqu'une blessure mineure peut résulter du non-respect de ces consignes.

REMARQUE

Ce mot d'alerte indique des informations sur le bon fonctionnement et entretien du matériel.

Le non-respect des consignes accompagnant ce symbole peut entraîner une panne du matériel ou d'autres dommages matériels.

2. Usage prévu

Le broyeur de souches AVANT est un accessoire qui est conçu et fabriqué pour être utilisé avec les chargeurs polyvalents AVANT répertoriés dans le Tableau 1. Il s'agit d'un accessoire efficace et facile à utiliser pour le retrait des souches d'arbre à l'aide d'un chargeur Avant.

Le disque de coupe est monté sur le côté, ce qui donne une excellente visibilité de la zone de travail. Le disque de coupe décharge les déchets de bois sur le côté droit du chargeur.

Le broyeur de souches est manœuvré à partir du siège du conducteur du chargeur, et les commandes et le mouvement des chargeurs sont utilisés pour retirer une souche d'arbre. Pour faire avancer et reculer le broyeur, il est possible d'utiliser le mouvement d'entraînement vers l'avant et vers l'arrière du chargeur, et l'inclinaison de l'accessoire. Le broyeur de souches est destiné à être utilisé dans une position quasi-verticale près du sol. La souche d'arbre doit être sciée aussi près du sol que possible avant d'utiliser le broyeur de souches.

Les dents de coupe individuelles du broyeur de souches comportent trois bords de coupe. Une fois qu'une dent s'émousse, il est facile de mettre en œuvre un bord tranchant en desserrant le boulon de fixation et en tournant la dent. Le broyeur de souches est équipé d'un couvercle de protection en caoutchouc qui permet d'empêcher la projection de bois dans les environs.

Le broyeur de souches n'est pas destiné à être utilisé dans une position levée. Elle n'est pas destinée et ne doit pas être utilisée à des fins autres que le retrait de souches d'arbres coupées aussi courtes que possible. Le broyeur de souches doit être manœuvré par un seul opérateur assis sur le siège du conducteur, et tous les assistants doivent rester à l'écart de la zone de travail. Tous les couvercles de protection doivent être en place et des équipements de protection individuelle doivent être utilisés.

L'accessoire a été conçu de sorte à nécessiter le moins d'entretien possible. L'opérateur peut effectuer les tâches d'entretien réguliers. Tous les travaux de réparation ne peuvent pas être effectués par l'opérateur et les opérations de réparation et d'entretien exigeantes doivent être confiées à des professionnels. Tous les travaux d'entretien doivent être réalisés à l'aide d'équipements de sécurité appropriés. Les pièces de rechange doivent être conformes aux spécifications initiales, ce qui peut être garanti par l'utilisation des pièces de rechange d'origine uniquement. Un catalogue distinct de pièces de rechange peut être disponible ; contactez votre concessionnaire Avant à cet effet.

Familiarisez-vous aux instructions du manuel concernant l'entretien. Veuillez contacter votre revendeur AVANT si vous avez des questions supplémentaires sur le fonctionnement ou l'entretien de ce matériel, ou si vous avez besoin de pièces de rechange ou de services d'entretien.

Tableau 1 - Broyeur de souches - Compatibilité avec les chargeurs Avant

Avant	Série 220 ₂	313S	419	R20	525LPG	630	745	850	860i	e5
	225	320S	420	423	R28	R35	750			
	225LPG	320S+	520	523	528	635	755i			
					530	640	760i			
A438282	-	-	-	(•)	(•)	•	•	•	-	

Il est recommandé d'utiliser l'accessoire uniquement avec les chargeurs marqués de dans le Tableau 1. Lorsqu'il est utilisé avec des modèles marqués de (•), il est possible de ne pas atteindre le plein rendement. Des contrepoids additionnels peuvent aussi être requis. Pour la compatibilité avec un modèle non indiqué dans le tableau, contactez votre concessionnaire Avant.

Les recommandations relatives à la compatibilité sont basées sur la masse de l'accessoire, l'entrée recommandée de l'énergie hydraulique, et la distance du centre de gravité de l'accessoire à partir de la platine d'accrochage du chargeur.

3. Consignes de sécurité pour utiliser l'accessoire

Veillez garder à l'esprit que la sécurité est le résultat de plusieurs facteurs. La combinaison chargeur-accessoire est très puissante et l'utilisation ou l'entretien inapproprié ou imprudent peut provoquer des blessures corporelles graves ou des dommages matériels. C'est pourquoi, tous les opérateurs doivent bien se familiariser avec la bonne utilisation et au manuel de l'opérateur du chargeur et de l'accessoire avant de procéder à leur utilisation. N'utilisez pas l'accessoire si vous ne vous êtes pas complètement familiarisé avec son fonctionnement et les risques connexes.



DANGER

La mauvaise utilisation, l'utilisation négligente, ou l'utilisation d'un accessoire en mauvais état peut provoquer des risques de blessures graves. Familiarisez-vous avec les commandes du chargeur, la bonne procédure d'accouplement, et la bonne manière de manœuvrer l'accessoire dans un endroit sans risque. Étudiez spécialement comment arrêter le matériel en toute sécurité. Lisez attentivement toutes les précautions de sécurité.

Lisez attentivement toutes les consignes de sécurité avant de manipuler l'accessoire



AVERTISSEMENT

- Lors de la fixation d'un accessoire au chargeur, **assurez-vous que les goupilles de verrouillage de la platine d'accrochage se trouvent à la position inférieure et qu'ils ont verrouillé l'accessoire sur le chargeur.** Ne levez ou ne déplacez jamais un accessoire déverrouillé.
- Cet accessoire a été conçu pour être utilisé par un opérateur à la fois. Ne laissez pas d'autres personnes s'approcher de la zone à risque du matériel lorsqu'il est utilisé.
- Transportez toujours l'accessoire aussi bas que possible afin de maintenir le centre de gravité bas, et gardez le bras télescopique rétracté pendant la conduite.
- **Risque d'impact - projection d'objets.** Ne laissez pas les spectateurs s'approcher à plus de 5 (distance de sécurité) mètres de la machine. Arrêtez l'accessoire si d'autres personnes franchissent la distance de sécurité.
- **Risque d'enchevêtrement - Pièces rotatives.** Ne quittez jamais le siège du conducteur lorsque l'accessoire est en marche ou si le levier de commande des hydrauliques extérieures est verrouillé. Maintenez toujours une distance de sécurité entre les personnes et la machine qui peut démarrer ou se déplacer. Arrêtez l'équipement suivant la procédure sécuritaire d'arrêt et abaissez l'accessoire fermement au sol avant de quitter le siège du conducteur, ou lorsque d'autres personnes se trouvent dans la zone de travail.
- **Des mouvements soudains peuvent faire basculer le chargeur - Manœuvrez les commandes du chargeur de manière lente et calme.** Faites attention lorsque vous levez la charge jusqu'à un niveau élevé ou du haut. Évitez des changements brusques de vitesse ou de sens afin de maintenir la stabilité du chargeur spécialement lorsque vous manipulez des charges lourdes. Conduisez lentement et avec prudence, en particulier sur un terrain incliné ou des surfaces glissantes.
- **Risque d'écrasement sous l'accessoire ou le bras de levage - Abaissez l'accessoire fermement sur le sol avant de quitter le siège du conducteur.** Assurez-vous que l'accessoire est bien soutenu pendant tous travaux d'entretien ou d'inspection. Ne quittez pas le siège du conducteur lorsque le bras de levage est élevé. Il est dangereux de se placer sous l'accessoire ou le bras de levage élevé, car le bras de levage peut s'abaisser à cause de la perte de stabilité, d'une panne mécanique, ou si une autre personne manœuvre les commandes du chargeur.

**AVERTISSEMENT**

- **Risque de coupure et d'écrasement - Les lames solides tournent à une vitesse élevée.** Utilisez le broyeur de souches uniquement lorsqu'il est abaissé contre une souche d'arbre. Arrêtez la manœuvre si d'autres personnes se trouvent dans la zone de travail ou franchissent la distance de sécurité de 5 mètres d'un accessoire en marche. Utilisez l'accessoire uniquement si tous les couvercles sont en place.
- **Risque d'écrasement - Ne vous placez jamais sous le bras de levage ou l'accessoire et ne laissez jamais d'autres personnes le faire.** La stabilité du chargeur peut changer lorsqu'on quitte le siège du conducteur, entraînant de ce fait le renversement de la machine. Rappelez-vous toujours que le bras de levage peut s'abaisser de façon inattendue à cause de la perte de stabilité, d'une panne mécanique, ou si une autre personne manœuvre les commandes du chargeur, exposant ainsi à un risque d'écrasement. Le chargeur n'a pas été conçu pour maintenir une charge élevée pendant longtemps. Abaissez l'accessoire fermement sur le sol avant de quitter le siège du conducteur et ne permettez jamais à quelqu'un de se placer sous le bras de levage ou l'accessoire.
- Manœuvrez le broyeur de souches uniquement à partir du siège du conducteur. Assurez-vous que le couvercle en caoutchouc est installé. Cette précaution permettra d'éviter la projection de débris de bois pendant l'utilisation de l'accessoire.
- Utilisez le broyeur de souches uniquement pour enlever des souches d'arbre. Le broyage de tout autre matériau peut faire voler les débris, être bruyant, provoquer de la poussière et endommager le broyeur de souches. Le broyeur de souches n'est pas destiné à la coupe des arbres ou au broyage de matériaux autres que les souches d'arbre.
- Ne quittez jamais le siège du conducteur lorsque l'accessoire est en marche ou si le levier de commande des hydrauliques extérieures est verrouillé. Les pièces rotatives de l'accessoire continuent de tourner pendant une courte période après l'arrêt de l'alimentation hydraulique. Attendez que toutes les pièces se soient complètement arrêtées avant de quitter le siège du conducteur.
- L'aire de travail doit être bien éclairée. Utilisez les phares de travail du chargeur et d'autres sources de lumière si nécessaire.
- Le transport d'un accessoire lourd peut décaler le centre de gravité du chargeur et provoquer le renversement du chargeur. Maintenez toujours l'accessoire aussi bas et proche de la machine que possible, le bras télescopique étant complètement rétracté pour maintenir le centre de gravité bas et garantir la meilleure stabilité. Assurez-vous d'utiliser cet accessoire uniquement avec un modèle de chargeur répertorié dans le Tableau 1 de ce manuel. L'utilisation de contrepoids supplémentaires peut améliorer la stabilité ; consultez votre concessionnaire.
- Lors du déverrouillage et du démontage de l'accessoire, assurez-vous qu'il est protégé des déplacements accidentels. Pour éviter que l'accessoire ne bascule, abaissez-le fermement au sol et déconnectez-le uniquement sur une surface horizontale. Assurez-vous que l'accessoire est bien soutenu pendant le stockage. Ne montez jamais sur l'accessoire.
- Prêtez attention aux environs et à toutes autres personnes et machines se déplaçant dans le voisinage. Prêtez attention aux contours du terrain et à tous autres risques, comme les branches et arbres susceptibles d'atteindre la zone du conducteur, les roches détachées, et les surfaces glissantes.
- Assurez-vous d'utiliser uniquement un accessoire en bon état. Ne modifiez pas l'accessoire de façon à affecter sa sécurité.
- Arrêtez le chargeur et placez l'accessoire à une position sûre tel que l'indique la procédure sécuritaire d'arrêt avant de procéder au nettoyage, à l'entretien ou aux réglages.



AVERTISSEMENT

- Utilisez l'accessoire uniquement pour le but pour lequel il a été destiné. Toute autre utilisation peut créer des risques de sécurité inutiles et endommager le matériel.
- Assurez-vous que le chargeur soit équipé des composants de sécurité nécessaires, et qu'ils soient en état de fonctionnement. La ceinture de sécurité doit être utilisée. Si l'aire de travail présente des risques spécifiques, utilisez le matériel de sécurité approprié.
- Lisez également les consignes de sécurité et le bon usage du chargeur dans le manuel de l'opérateur du chargeur.



DANGER

Risque d'enchevêtrement et d'écrasement - Arrêtez l'accessoire avant de nettoyer ou de retirer les blocages. L'accessoire peut se mettre à tourner immédiatement après le retrait d'un blocage. Suivez toujours la procédure sécuritaire d'arrêt afin d'éviter le mouvement de toutes les pièces rotatives pendant le retrait d'un blocage.



DANGER

Une utilisation incorrecte, inappropriée ou imprudente de l'accessoire peut causer de sérieux risques de blessures graves ou de mort. Familiarisez-vous aux commandes du chargeur dans une zone sans risque. Accordez une attention particulière à l'arrêt sûr de l'accessoire et du chargeur ; suivez la procédure sécuritaire d'arrêt présentée dans ce manuel avant de quitter le siège du conducteur.



AVERTISSEMENT

Risque d'écrasement - Ne laissez jamais quelqu'un se placer sous un accessoire élevé ou sous le bras de levage. Gardez à l'esprit que le bras de levage peut être abaissé ou incliné, même si le moteur a été arrêté (risque d'écrasement). Le chargeur n'a pas été conçu pour maintenir une charge élevée pendant longtemps. Abaissez toujours l'accessoire à une position de sécurité avant de quitter le siège du conducteur.



AVERTISSEMENT

Risque de projection d'objets - Tenez les spectateurs à distance. Remarquez que l'accessoire peut projeter des pierres, du gravier ou d'autres objets se trouvant dans la zone à une grande vitesse. Maintenez toujours une distance de sécurité d'au moins 5 mètres des autres personnes.





AVERTISSEMENT

Risque d'enchevêtrement - Tenez-vous à distance des pièces mobiles. Maintenez une distance de sécurité d'au moins 5 mètres de l'accessoire lorsqu'il est en marche et arrêtez l'accessoire immédiatement dès qu'une personne s'en approche. Faites attention aux pièces rotatives qui créent le risque d'enchevêtrement. N'accédez jamais à un accessoire en marche d'une manière ou d'une autre. Arrêtez le moteur du chargeur suivant la procédure sécuritaire d'arrêt si vous accédez aux outils de travail de l'accessoire.



ATTENTION

Risque de projection d'objets, de perte de stabilité et d'endommagement de l'équipement - Utilisez le broyeur de souches uniquement pour le but pour lequel il a été destiné. L'utilisation du broyeur de souches à des fins autres que le broyage de courtes souches d'arbre peut provoquer l'éjection dangereuse des matériaux, de la poussière, ou endommager les pièces de la machine.

3.1 Procédure sécuritaire d'arrêt

Arrêtez l'accessoire en toute sécurité avant de vous en approcher :



AVERTISSEMENT

Arrêtez toujours l'accessoire suivant la procédure sécuritaire d'arrêt avant de quitter le siège du conducteur. La procédure sécuritaire d'arrêt empêche tous les mouvements accidentels de l'accessoire. Remarquez que le bras de levage peut s'abaisser même si le moteur du chargeur est arrêté. Procédure sécuritaire d'arrêt :

- Abaissez le bras de levage et l'accessoire au sol.
- Arrêtez le moteur du chargeur et verrouillez le frein de stationnement.
- Relâchez la pression résiduelle du système hydraulique ; placez tous les leviers de commande hydrauliques à leurs positions extrêmes un certain nombre de fois.
- Empêchez le démarrage de la machine, retirez la clé de contact.

3.2 Équipements de protection individuelle

N'oubliez pas de porter des équipements de protection individuelle appropriés :



- Le niveau de bruit au niveau du siège du conducteur peut dépasser 85 dB(A) en fonction du modèle de chargeur et du cycle de fonctionnement. Une exposition prolongée à un grand bruit peut provoquer une déficience auditive. Portez des protections auditives lorsque vous travaillez avec le chargeur.



- Portez des gants de protection.



- Portez des chaussures de sécurité lorsque vous travaillez avec le chargeur.



- Portez des lunettes de sécurité, p. ex., lors de la manipulation des composants hydrauliques.

4. Spécifications techniques

Tableau 2 - Broyeur de souches - Spécifications

Référence	A438282
Diamètre du disque de coupe :	540 mm
Nombre de dents :	20 pièces
Largeur hors tout :	840 mm
Distance horizontale du centre de gravité de la plaque d'accouplement :	370 mm
Poids :	174 kg
Entrée recommandée de l'énergie hydraulique :	40-60 l/min, max 20,0 MPa (200 bar)
Entrée maximale d'énergie hydraulique :	75 l/min, 22,5 MPa (225 bar) <i>Pas destiné à une utilisation en continu</i>
Modèles de chargeurs AVANT compatibles :	Voir le Tableau 1 à la page 6

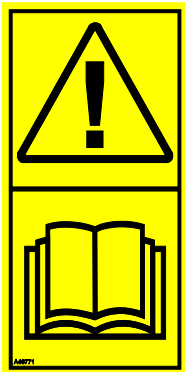
4.1 Étiquettes de sécurité et principaux composants de l'accessoire

Ci-dessous répertoriés les étiquettes et marquages sur l'accessoire. Ils doivent être visibles et lisibles sur l'équipement. Remplacez toute étiquette floue ou manquante. De nouvelles étiquettes sont disponibles auprès de votre revendeur ou accessibles à partir des coordonnées indiquées sur la couverture.



AVERTISSEMENT

Assurez-vous que tous les autocollants d'avertissement sont lisibles. Les étiquettes d'avertissement contiennent d'importantes informations sur la sécurité et aident à identifier et à se rappeler des risques liés au matériel. Remplacez les étiquettes d'avertissement endommagées ou manquantes par de nouvelles.



A46771



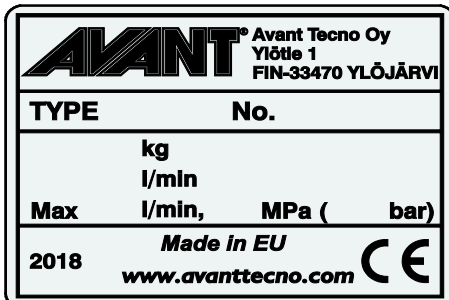
A46772



A46799



A46802

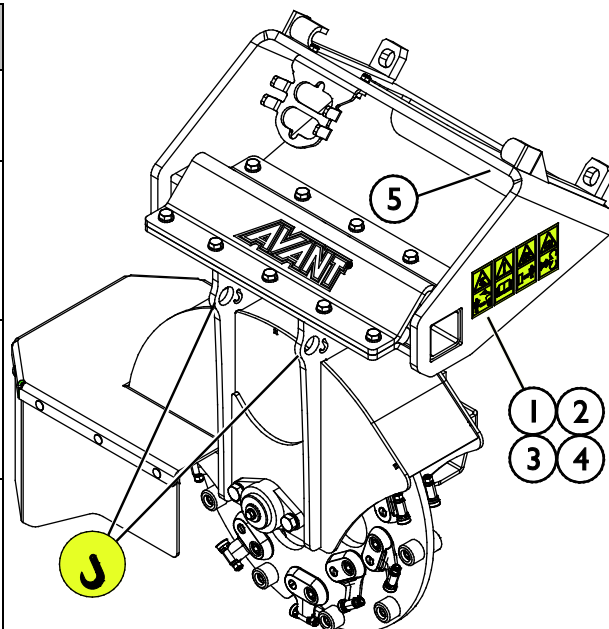


Plaque d'identification de l'accessoire A423234

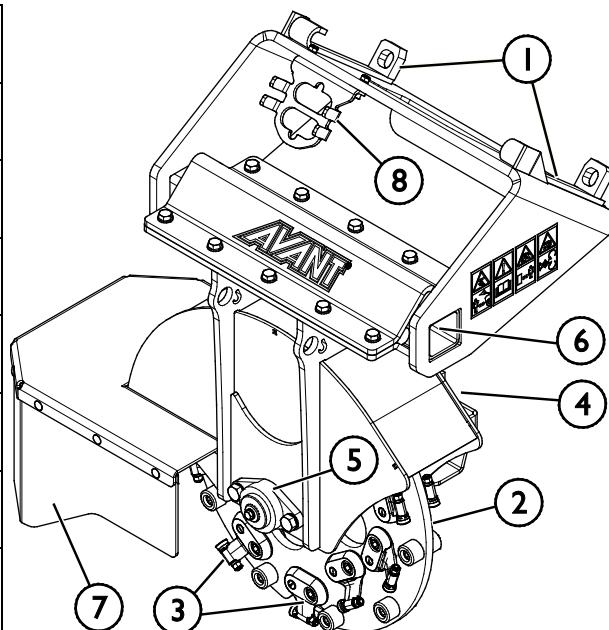
Pour appliquer une nouvelle étiquette : Nettoyez soigneusement la surface pour éliminer toute graisse. Laissez-la sécher complètement. Épluchez le film de protection de l'étiquette et appuyez fermement pour appliquer l'étiquette. Prenez soin de ne pas toucher la colle de l'étiquette.

Tableau 3 - Emplacements des autocollants et messages d'avertissement

Autocollant		Message d'avertissement
1	A46771	Risque de mauvaise utilisation - Lisez les consignes avant utilisation.
2	A46772	Risque d'écrasement - N'allez pas sous l'accessoire élevé ; restez à l'écart de l'équipement en position haute.
3	A46799	Faites attention à la projection d'objets ; maintenez une distance de sécurité de l'équipement (2 m au moins, 30 m au plus).
4	A46802	Faites attention aux lames tranchantes - ne vous approchez jamais des composants rotatifs et n'utilisez pas l'équipement sans que tous les couvercles ne soient en place.
5	A438354	Plaque d'identification de l'accessoire


Tableau 4 - Broyeur de souches - Composants principaux

1	Châssis avec supports de raccord rapide Avant
2	Disque de broyage
3	Porte-outils (20 pièces)
4	Moteur hydraulique
5	Roulement
6	Châssis d'amortissement des vibrations
7	Dispositif protecteur en caoutchouc
8	Porte-multiconnecteur



5. Fixation de l'accessoire

La fixation de l'accessoire au chargeur est rapide et facile, mais doit se faire avec soin. L'accessoire est monté sur le bras de levage à l'aide de la platine d'accrochage se trouvant sur le bras de levage et la contrepartie sur l'accessoire.

Si l'accessoire n'est pas verrouillé sur le chargeur, il peut se détacher de ce dernier et provoquer une situation dangereuse. Le chargeur ne doit pas être conduit et le bras de levage ne doit jamais être levé lorsque l'accessoire n'a pas été verrouillé. Pour éviter des situations dangereuses, suivez toujours la procédure d'accouplement présentée ci-dessous. De plus, n'oubliez pas les instructions de sécurité fournies dans ce manuel. L'accessoire est monté sur le chargeur comme suit :



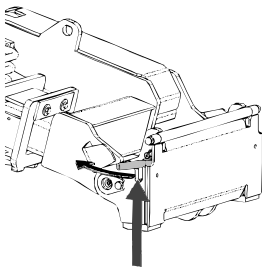
AVERTISSEMENT

Risque d'écrasement - Assurez-vous qu'un accessoire déverrouillé ne se déplacera ou ne tombera pas. Ne vous tenez pas dans la zone entre l'accessoire et le chargeur. Montez l'accessoire uniquement sur une surface plane.

Ne déplacez ou ne levez jamais un accessoire qui n'a pas été verrouillé.

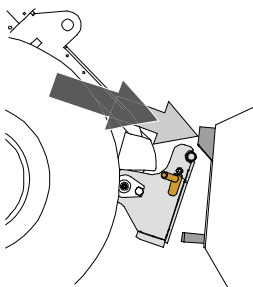
Raccord rapide Avant :

Étape 1 :



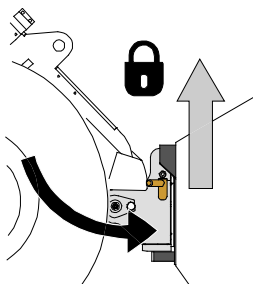
- Soulevez les goupilles de verrouillage de la platine d'accrochage et tournez-les vers l'arrière pour les faire entrer dans la fente afin de les verrouiller en position supérieure.
- Si votre chargeur est équipé d'une platine d'accrochage hydraulique, consultez les consignes supplémentaires relatives à l'utilisation du système de verrouillage des manuels pertinents.
- Assurez-vous que les flexibles hydrauliques ne sont pas sur la voie pendant l'installation.

Étape 2 :



- Basculez la platine d'accrochage de manière hydraulique à une position inclinée vers l'avant.
- Conduisez le chargeur sur l'accessoire. Si votre chargeur est équipé d'un bras télescopique, vous pouvez l'utiliser.
- Alignez les goupilles supérieures de la platine d'accrochage du chargeur afin qu'elles se trouvent sous les supports correspondants de l'accessoire.

Étape 3 :



- Levez légèrement le bras de levage - tirez le levier de commande du bras vers l'arrière pour élever l'accessoire au-dessus du sol.
- Tournez le levier de commande du bras de levage à gauche afin de tourner la section inférieure de la platine d'accrochage sur l'accessoire.
- Verrouillez les goupilles de verrouillage à la main ou verrouillez le verrouillage hydraulique.
- **Vérifiez toujours le verrouillage des goupilles de verrouillage.**



AVERTISSEMENT

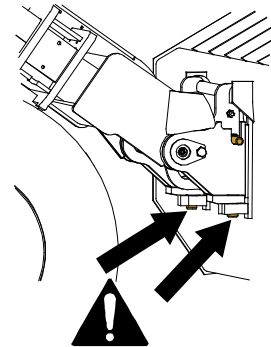
Risque d'écrasement - Évitez le basculement de l'accessoire. Une inclinaison ou un levage excessif d'un accessoire non verrouillé augmente le risque de renversement de l'accessoire. N'utilisez pas le verrouillage automatique des goupilles de verrouillage lorsque l'accessoire est élevé à plus d'un mètre du sol. Si les goupilles de verrouillage ne retournent pas à la position normale lors de l'inclinaison, n'inclinez ou n'élevez plus l'accessoire. Abaissez l'accessoire au sol et fixez le verrouillage manuellement.



AVERTISSEMENT

Risque de chute d'objets - Évitez la chute de l'accessoire

Un accessoire qui n'a pas été complètement verrouillé sur le chargeur peut tomber sur le bras de levage ou chuter en direction de l'opérateur, ou encore tomber sous le chargeur pendant la conduite, provoquant ainsi la perte de contrôle du chargeur. Ne déplacez ou ne levez jamais un accessoire qui n'a pas été verrouillé. Avant de déplacer ou de lever l'accessoire, assurez-vous que les goupilles de verrouillage sont dans la position inférieure et ressortent à travers les dispositifs de fixation de l'accessoire sur les deux côtés.



AVERTISSEMENT

Assurez vous que le chargeur est compatible avec l'accessoire. La stabilité du chargeur, l'éventuelle surcharge de l'accessoire et la compatibilité des systèmes de commande du chargeur doivent être vérifiées en plus de la compatibilité mécanique de l'accessoire. Si vous utilisez l'accessoire avec un chargeur qui n'est pas adapté au modèle d'accessoire que vous avez, vous courez les risques de renversement de la machine, d'endommagement de l'accessoire dû à la surcharge et de mouvement non contrôlé de l'accessoire et de ses pièces. Si votre chargeur n'est pas répertorié dans le Tableau 1 à la page 6, interrogez votre concessionnaire Avant avant d'utiliser cet accessoire.

5.1 Connexion et déconnexion des tuyaux hydrauliques

Sur les chargeurs Avant, les tuyaux hydrauliques sont connectés à l'aide du système de multiconnecteur. Si vous avez un chargeur Avant de la série 300-700 ayant les coupleurs rapides conventionnels et souhaitez passer au système de multiconnecteur, contactez votre concessionnaire ou le point d'entretien Avant pour obtenir les instructions ou solliciter les services d'installation.



AVERTISSEMENT

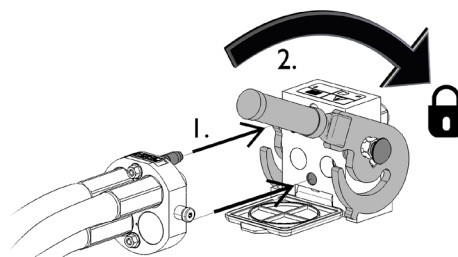
Risque de mouvement de l'accessoire et d'injection de l'huile hydraulique - Ne connectez ou ne déconnectez jamais les raccords rapides ou d'autres composants hydrauliques lorsque le levier de commande des hydrauliques extérieures est verrouillé ou si le système est sous pression. La connexion ou déconnexion des raccords hydrauliques lorsque le système est sous pression peut provoquer des mouvements inattendus de l'accessoire, ou l'éjection de liquide à haute pression, ce qui peut provoquer des blessures ou des brûlures graves. Suivez la procédure sécuritaire d'arrêt avant de déconnecter le circuit hydraulique.

REMARQUE

Gardez tous les raccords aussi propres que possible ; utilisez les capuchons protecteurs sur l'accessoire et le chargeur. La saleté, la glace, etc. peuvent considérablement compliquer l'utilisation des raccords. Ne laissez jamais les tuyaux déposés au sol ; placez les raccords sur le support sur l'accessoire.

Connexion du système de multiconnecteur :

1. Alignez les broches du connecteur de l'accessoire avec les trous correspondants du connecteur du chargeur. Le multiconnecteur ne se connectera pas si le connecteur de l'accessoire est à l'envers.
2. Connectez et verrouillez le multiconnecteur en tournant le levier vers le chargeur.

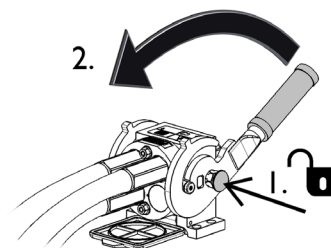


Le levier doit facilement se déplacer jusqu'à sa position de verrouillage. Si le levier ne coulisse pas correctement, vérifier l'alignement et la position du connecteur et nettoyer les connecteurs. Arrêter également le chargeur et relâcher la pression hydraulique résiduelle.

Pour déconnecter le système de multiconnecteur :

Avant la déconnexion, déposez l'accessoire sur une surface solide et plane.

1. Arrêtez les hydrauliques extérieures du chargeur.
2. En poussant le bouton de déverrouillage, tournez le levier pour déconnecter le connecteur.
3. Après la fin de l'opération, mettez le multiconnecteur sur son support sur l'accessoire.



Déconnexion des tuyaux hydrauliques :

Avant de déconnecter les raccords, abaissez l'accessoire jusqu'à une position sûre sur une surface solide et plane. Tournez le levier de commande du circuit hydraulique auxiliaire jusqu'à sa position neutre.

REMARQUE

Lors du découplage de l'accessoire, déconnectez toujours les raccords hydrauliques avant de déverrouiller la platine d'accrochage, afin d'éviter d'endommager le tuyau et tous déversements d'huile. Réinstallez les capuchons protecteurs sur les raccords pour empêcher l'entrée d'impuretés dans le système hydraulique.

Relâchement de la pression hydraulique résiduelle :

Si la pression résiduelle est laissée dans le système hydraulique de l'accessoire, il est souvent possible de déconnecter les raccords hydrauliques, mais il peut être difficile de les connecter la prochaine fois. Si les raccords ne se connectent pas, la pression résiduelle doit être relâchée en tournant le levier de commande du circuit hydraulique auxiliaire du chargeur, lorsque le moteur est arrêté. Pour s'assurer qu'il n'y ait pas de pression résiduelle dans le système hydraulique de l'accessoire, arrêtez le moteur du chargeur et effectuez un mouvement de va-et-vient avec le levier de commande du circuit hydraulique auxiliaire avant de déconnecter les raccords.

6. Instructions d'utilisation

Exercez-vous à l'utilisation de l'accessoire et des commandes du chargeur dans une zone sans risque. Si vous n'êtes pas familiarisé avec l'utilisation du modèle de chargeur donné, il est recommandé de s'exercer sans aucun accessoire fixé dessus.



AVERTISSEMENT

Risque de projection d'objets - Tenez les spectateurs à distance. Remarquez que l'accessoire peut projeter des pierres, du gravier ou d'autres objets se trouvant dans la zone à une grande vitesse. Maintenez toujours une distance de sécurité d'au moins 5 mètres des autres personnes.



AVERTISSEMENT

Risque d'enchevêtrement - Tenez-vous à distance des pièces mobiles. Maintenez une distance de sécurité d'au moins 5 mètres de l'accessoire lorsqu'il est en marche et arrêtez l'accessoire immédiatement dès qu'une personne s'en approche. Faites attention aux pièces rotatives qui créent le risque d'enchevêtrement. N'accédez jamais à un accessoire en marche d'une manière ou d'une autre. Arrêtez le moteur du chargeur suivant la procédure sécuritaire d'arrêt si vous accédez aux outils de travail de l'accessoire.



AVERTISSEMENT

Risque d'écrasement - Assurez-vous que le frein de stationnement du chargeur est enclenché lorsque vous travaillez près de l'accessoire. Utilisez des blocs supplémentaires si nécessaire. Dans la mesure du possible, abaissez l'accessoire fermement au sol.



6.1 Vérifications avant utilisation

- Vérifiez que tous les porte-outils, les dents et les butées sont installés sur le disque rotatif. Remplacez tous composants endommagés ou manquants.
- Si nécessaire, réglez la position d'une dent émoussée tel que décrit dans ce manuel.
- Le châssis d'amortissement des vibrations doit être ferme et immobile lorsque la force manuelle est appliquée à l'accessoire. Si les amortisseurs en caoutchouc lâchent trop facilement, remplacez tous les quatre par de nouvelles pièces.
- Assurez-vous que les spectateurs soient à une distance de sécurité lors de la manœuvre du matériel. Ne laissez personne entrer dans la zone à risque du bras ou se tenir directement devant le chargeur. Assurez-vous également qu'il est possible de reculer en toute sécurité avec le chargeur. Ne supposez jamais que les spectateurs resteront où vous les avez vu pour la dernière fois ; les enfants en particulier sont souvent attirés par les équipements mobiles.
- Vérifiez l'état général de l'accessoire et du chargeur, et vérifiez les éventuelles fuites d'huile. L'accessoire ne doit pas être utilisé s'il y a une anomalie dans le système hydraulique du chargeur ou de l'accessoire. Référez-vous au Chapitre 7 pour connaître les consignes d'entretien.
- Manœuvrez l'accessoire et les commandes du chargeur uniquement lorsque vous êtes assis sur le siège du conducteur. Assurez-vous que le chargeur et l'accessoire sont utilisés de manière sûre et tel que prévu. Ne laissez pas les enfants prendre les commandes de cet équipement.
- N'utilisez jamais le chargeur ou les accessoires sous l'influence de l'alcool, des drogues, des médicaments qui peuvent perturber le jugement ou provoquer des somnolences, ou encore empêcher d'être médicalement apte à l'utilisation de cet équipement.
- N'oubliez pas les bonnes méthodes de travail et évitez d'inutilement quitter le siège du conducteur.

6.1.1 Vérifiez l'aire de travail

- Vérifiez que la souche d'arbre est coupée à une longueur courte.
Le broyeur de souches est destiné à enlever uniquement le dernier bout de l'arbre.
- Vérifiez pour voir s'il y a d'éventuels débris ou roches autour de la souche d'arbre.
Pour conserver le disque de coupe en bon état, retirez toutes les rocailles. Si de grosses roches se trouvent juste à côté de la souche d'arbre, il faut d'abord les enlever pour éviter d'endommager le disque de coupe.
- Assurez-vous que la zone de travail est suffisamment éclairée.
Vous devez pouvoir voir facilement la progression des travaux et ce qui est exposé à partir du sol.
- Demandez aux autres personnes de rester à l'écart lorsque vous manœuvrez le broyeur de souches.
Pendant le processus de retrait de la souche, les autres personnes ne doivent pas franchir la distance de sécurité de l'accessoire.



ATTENTION

Risque de projection de débris - Choisissez un sens de décharge à l'opposé par exemple des personnes, des routes, des passages ou des zones où peuvent se trouver des personnes. Placez le chargeur autour de la souche d'arbre de sorte que la décharge ne se fasse pas directement vers les zones où peuvent se trouver des personnes. Évitez également un sens de décharge en direction des bâtiments, véhicules ou autres biens qui peuvent être endommagés par la projection de débris.

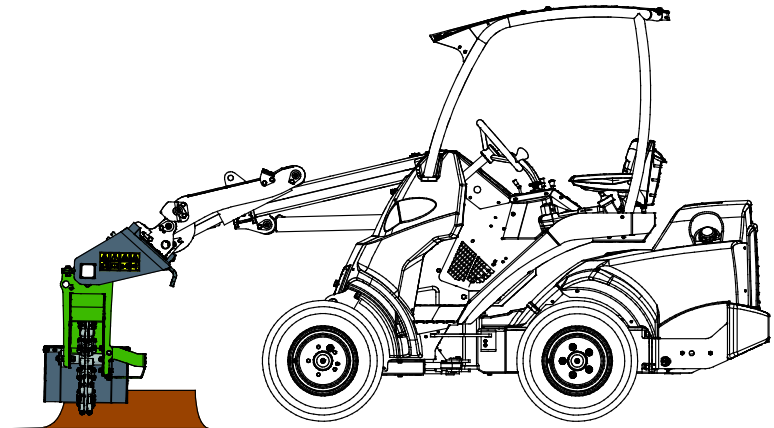
6.2 Utilisation du broyeur de souches

Position de travail correcte

Après avoir fixé le broyeur de souches tel que décrit dans ce manuel et après avoir effectué toutes les vérifications préalables au travail, placez le Broyeur de souches juste au-dessus d'une souche d'arbre, tel qu'indiqué sur la figure adjacente.

Utilisation du bras télescopique du chargeur

Si votre chargeur est équipé d'un bras télescopique, vous pouvez l'utiliser pour avoir une meilleure vue de la zone de travail. Évitez de déplacer l'accessoire avec le bras télescopique pendant l'utilisation. Avec la plupart des modèles de chargeur, l'utilisation du bras télescopique pendant le fonctionnement réduira le flux de l'huile hydraulique vers l'accessoire, et provoquera le calage du Broyeur de souches.

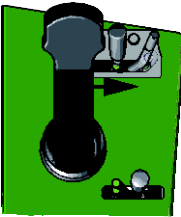
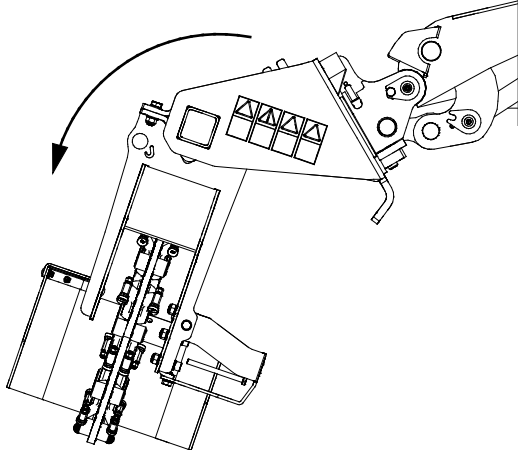
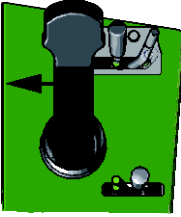
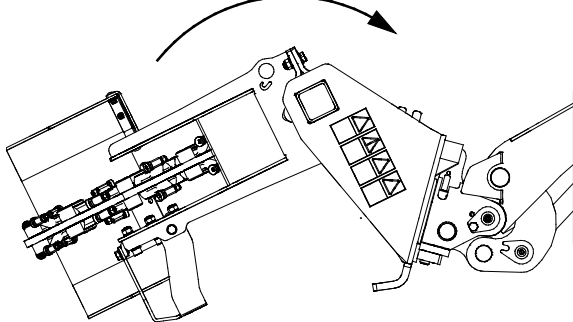


Levez le Broyeur de souches de la souche d'arbre avant d'utiliser le bras télescopique, ou utilisez les pédales de marche pour faire avancer et reculer la Broyeur de souches.

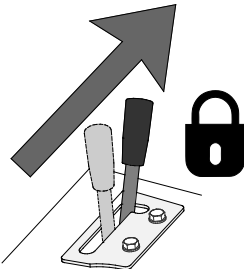
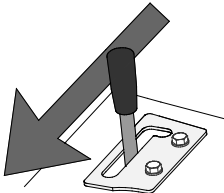


DANGER

Risque de blessures corporelles graves - Ne laissez jamais l'équipement fonctionner sans surveillance. Démarrez l'accessoire uniquement lorsqu'il est prêt à l'emploi. Ne vous approchez pas de l'équipement lorsqu'une autre personne manœuvre les commandes du chargeur.

	<p>Poussez le levier de commande à droite pour incliner l'accessoire vers la position de travail du chargeur.</p>	
	<p>Tirez le levier de commande à gauche pour incliner l'accessoire vers l'avant.</p>	

Commande des hydrauliques extérieures

<ul style="list-style-type: none"> ■ Le déplacement du levier de commande des hydrauliques extérieures vers sa position de verrouillage démarre le broyeur de souches. <ul style="list-style-type: none"> ▪ Vous pouvez également utiliser les boutons du joystick électrique (équipement en option). ■ Le sens de rotation correcte est antihoraire, lorsque vu à partir du siège du conducteur. ■ Pour arrêter le broyeur de souches, relâchez le levier de commande des hydrauliques extérieures pour qu'il reprenne sa position neutre (centre) (ou relâchez les boutons du joystick électrique). 	
<ul style="list-style-type: none"> ■ Le déplacement des hydrauliques extérieures dans le sens opposé fera tourner le disque du broyeur dans le sens opposé. Ce sens ne doit pas être utilisé. 	

Vitesse de fonctionnement recommandée et flux d'huile maximum autorisé :

REMARQUE

Utilisez l'accessoire tout en maintenant le flux hydraulique dans la plage recommandée. Ne dépassez jamais l'entrée maximale autorisée d'énergie hydraulique.

REMARQUE

Évitez de déplacer l'accessoire avec le bras télescopique pendant l'utilisation. L'utilisation du bras télescopique pendant le fonctionnement réduira le flux de l'huile hydraulique vers l'accessoire, et provoquera le calage du broyeur. Levez le broyeur de la souche d'arbre avant d'utiliser le bras télescopique, ou utilisez les pédales de marche pour faire avancer et reculer le chargeur.



Risque de projection de pièces - Évitez de faire fonctionner l'accessoire à une vitesse très élevée. La manœuvre de l'accessoire à une vitesse trop élevée peut provoquer de grandes vibrations, du bruit ou la projection de pièces de l'accessoire, ou des dommages susceptibles de causer des blessures corporelles. Voir le flux d'entrée recommandé dans ce manuel.

Rodage

Vérifiez les couples de serrage des dents et des porte-outils après les premières 30 minutes de fonctionnement. Utilisez les couples de serrage suivants :

REMARQUE

- écrou de dent, 27 Nm
- porte-outils, 244 Nm avec lubrification et 325 Nm lorsque sec

Voir page 29 pour de plus amples informations.

6.3 Prévention et dégagement des blocages

Le maintien de la vitesse de rotation à une hauteur suffisante dans des conditions exigeantes est nécessaire pour éviter les blocages. Les déchets de bois humides peuvent s'enrouler autour de l'arbre du disque de coupe. Maintenez la propreté de l'équipement afin que des matières n'y adhèrent pas.

Si un blocage se présente, il doit être dégagé de façon manuelle à l'aide d'outils appropriés. Suivez la procédure sécuritaire d'arrêt avant de vous approcher du broyeur de souches.



Risque de coupe - Démarrage inattendu. Le dégagement d'un blocage peut démarrer le broyeur de souches de manière inattendue immédiatement après le dégagement du blocage, si les hydrauliques extérieures du chargeur restent activées.

Arrêtez toujours le chargeur suivant la procédure sécuritaire d'arrêt avant de vous approcher du broyeur de souches. N'accédez jamais au dispositif si le disque de coupe peut se déplacer.

Pour éviter les accidents, tournez le levier de commande des hydrauliques extérieures du chargeur pour le placer à sa position neutre, arrêtez le moteur du chargeur et relâchez toujours la pression résiduelle avant de vous approcher de l'accessoire.



Risque de blessures corporelles graves - Démarrage inattendu. Pour vous assurer que l'accessoire ne tournera pas, déconnectez le multiconnecteur (ou raccords rapides hydrauliques) avant de vous en approcher.

6.4 Manipulation des matériaux

Utilisez la charge maximale indiquée dans le diagramme du manuel de l'opérateur du chargeur en guise de directive. N'oubliez pas que la capacité de levage réelle varie en fonction des conditions d'utilisation, en particulier l'irrégularité de l'aire de travail qui a une grande incidence. Soyez en particulier prudent lorsque l'indicateur de charge est alerte. Par ailleurs, assurez-vous que la surface du sol est ferme et suivez les pressions recommandées pour les pneus.



AVERTISSEMENT

Risque de basculement - Évitez la surcharge du chargeur en maintenant le broyeur de souches à proximité du chargeur lorsque vous vous déplacez avec le chargeur. Maintenez le broyeur de souches près du sol à chaque fois que vous conduisez, en particulier lors des virages ou sur des terrains irréguliers. Faites attention qu'une charge lourde ou l'existence d'une longue distance entre le chargeur et le centre de gravité de la charge n'affecte la stabilité et la manipulation du chargeur. L'utilisation des contrepoids supplémentaires est recommandée en particulier lors de la manœuvre de petits modèles de chargeur. Avec des charges lourdes, le bras télescopique doit être maintenu rétracté lors du déplacement avec le chargeur. Portez toujours la ceinture de sécurité.

6.5 Travail sur un sol irrégulier

Des précautions supplémentaires sont nécessaires lorsque le matériel est utilisé sur des terrains inclinés et des pentes. Conduisez lentement en particulier sur des surfaces inclinées, irrégulières ou glissantes, et évitez des changements soudains de la vitesse ou du sens. Manœuvrez les commandes du chargeur en effectuant des mouvements prudents et réguliers. Faites attention aux fossés, trous au sol et autres obstacles, car le heurt d'un obstacle peut provoquer le renversement du chargeur.

La capacité de levage maximale ne peut pas être atteinte sur un terrain incliné. Sur des terrains à inclinaison horizontale, la charge ne doit pas levée très en hauteur. L'articulation du châssis du chargeur doit être maintenue droite lors du levage des charges lourdes ; la rotation de la charge pendant l'opération de levage affectera la stabilité du chargeur et peut entraîner le basculement de la machine.

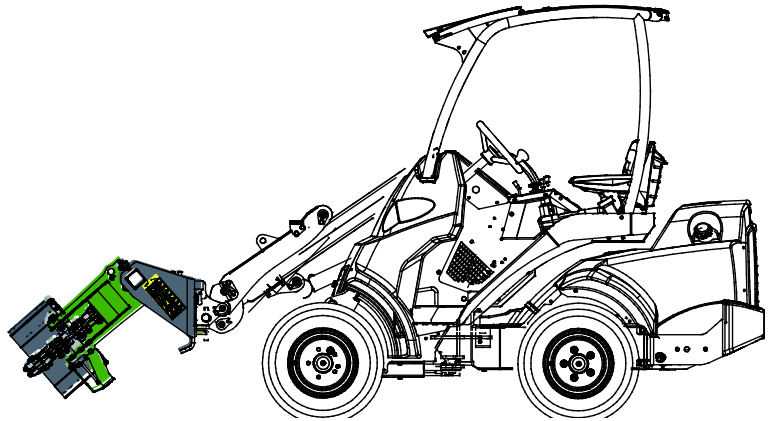
6.6 Manœuvre avec la platine inclinable

L'accessoire n'est pas destiné à être utilisé lorsque la platine inclinable est fixée entre l'accessoire et la platine d'accrochage du chargeur. L'accessoire doit être directement accouplé à la platine d'accrochage du chargeur.

6.7 Position de transport

Lorsque vous conduisez avec le chargeur, maintenez le broyeur de souches bas et près du sol et du chargeur, tel qu'indiqué sur la figure adjacente.

Réglez la vitesse de déplacement en fonction des conditions d'utilisation et de la surface. Conduisez toujours lentement lors du transport du Broyeur de souches.



Maintenez le chargeur stable. Transportez toujours l'accessoire le plus bas et près du sol que possible. Maintenez le bras télescopique rétracté pendant le transport.

6.8 Stockage

Découplez et stockez l'accessoire sur un sol horizontal. Le meilleur endroit où ranger l'accessoire est un lieu où il est protégé de la lumière directe du soleil, de la pluie et des températures extrêmes.

- Évitez de laisser que l'accessoire repose directement au sol. Placez-le sur des blocs de bois ou sur une palette, par exemple.
- Placez le multiconnecteur sur son support tel qu'indiqué par une flèche sur la figure ci-dessous. Ne laissez jamais le connecteur hydraulique au sol.
- Assurez-vous que l'accessoire est protégé de tous les mouvements pendant le stockage.

Ne montez jamais sur l'accessoire.

Pour assurer la stabilité de l'accessoire pendant le stockage, posez-le sur une palette de sorte que la platine d'accrochage soit facilement accessible avec le chargeur, tel qu'indiqué sur la figure ci-dessous.



Risque d'écrasement - Le broyeur de souches non associé peut basculer ; maintenez une distance de sécurité pendant l'accouplement. Assurez la stabilité de l'accessoire non associé en plaçant le broyeur de souches fermement sur une palette de sorte que la platine d'accrochage soit facilement accessible avec le chargeur.

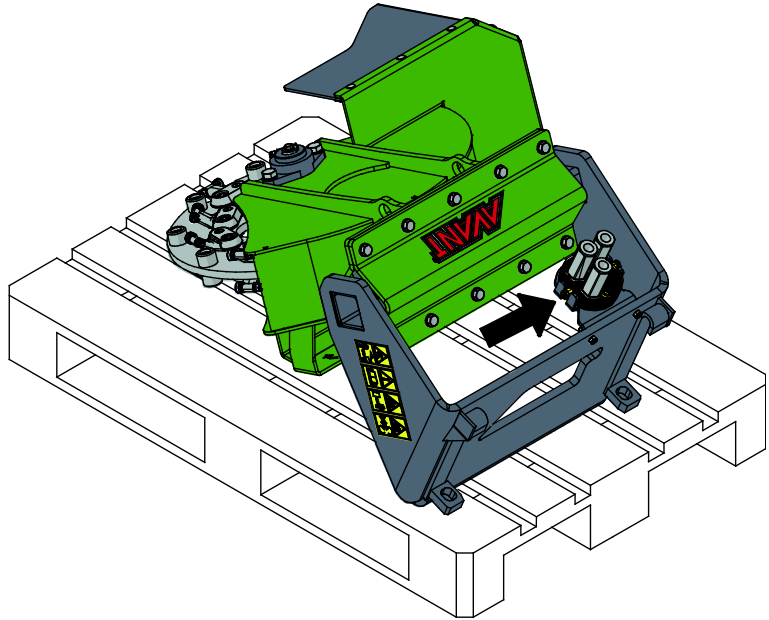


Bonne position de stockage :

Pour assurer la stabilité de l'accessoire pendant le stockage, stockez-le toujours à la position indiquée sur la figure adjacente.

Assurez-vous que les tuyaux hydrauliques ne seront pas laissés sous l'accessoire.

Placez le multiconnecteur dans son support sur l'accessoire.

**REMARQUE**

Évitez de stocker l'accessoire directement au sol pour éviter la rouille et faciliter la procédure d'accouplement. Placez l'accessoire sur une fourche à palettes, par exemple.

7. Entretien

L'accessoire a été conçu de sorte à nécessiter le moins d'entretien possible. L'entretien continu inclut le nettoyage et la lubrification réguliers, et la surveillance de l'état de l'accessoire. Étant donné le risque d'écrasement dû à l'abaissement des pièces de la machine, tous les travaux d'entretien doivent être effectués lorsque les pièces mobiles ont été complètement abaissées au sol et que l'accessoire est reposé à plat sur le sol.



DANGER

Risque d'écrasement - Ne vous placez jamais sous l'accessoire élevé. Assurez-vous que l'accessoire est bien soutenu pendant tous les travaux d'entretien. Ne vous placez jamais sous l'accessoire élevé. Le bras de levage peut s'abaisser de façon inattendue pendant l'entretien, ce qui provoquerait de graves blessures dues à l'écrasement ou au choc, et ce même lorsque le moteur du chargeur n'est pas en marche. Tous les travaux d'entretien doivent être effectués lorsque l'accessoire a été abaissé jusqu'à une position sûre.

7.1 Inspection des composants hydrauliques

Vérifiez l'état des tuyaux et composants hydrauliques lorsque le moteur a été arrêté, le système est refroidi et la pression est dégagee. N'utilisez pas l'équipement, si vous découvrez une fuite dans le système hydraulique de l'accessoire ou du chargeur. La fuite de liquide hydraulique peut pénétrer dans la peau et provoquer de graves blessures. Consultez immédiatement un médecin en cas de pénétration du liquide hydraulique dans la peau. Lavez soigneusement toute partie du corps qui a été en contact avec l'huile hydraulique avec de l'eau et du savon. Le liquide hydraulique est également nocif pour l'environnement et toute fuite dans l'environnement doit être évitée. Réparez toutes les fuites immédiatement après les avoir détectées ; une petite fuite peut rapidement s'aggraver. Faites fonctionner l'accessoire uniquement avec le type d'huile hydraulique autorisé pour les chargeurs Avant.



DANGER

Risque d'injection de liquide à haute pression à travers la peau - Relâchez la pression résiduelle avant de procéder à l'entretien. Ne manipulez jamais les composants hydrauliques lorsque le système hydraulique est sous pression, car un raccord peut se rompre ou se desserrer et l'huile déversée peut provoquer de graves blessures. N'utilisez pas l'équipement, si vous découvrez un défaut dans le système hydraulique.



Vérifiez les tuyaux de manière visuelle pour voir s'il y a des fissures ou des abrasions. En cas de signes de fuites, pour vérifier un composant, tenez un morceau de carton dans la zone où la fuite est suspectée. N'utilisez pas les mains pour rechercher les fuites. Surveillez le niveau d'usure des tuyaux et arrêtez de les utiliser si la couche de surface d'un tuyau est usée. Vérifiez le cheminement des tuyaux ; réglez les colliers de serrage pour éviter l'abrasion des tuyaux. Ces tuyaux ont une durée de service limitée. En fonction des conditions d'utilisation, tous les tuyaux doivent être minutieusement inspectés au plus après 3 à 5 ans d'utilisation, et si nécessaire, il doivent être remplacés par de nouveaux.

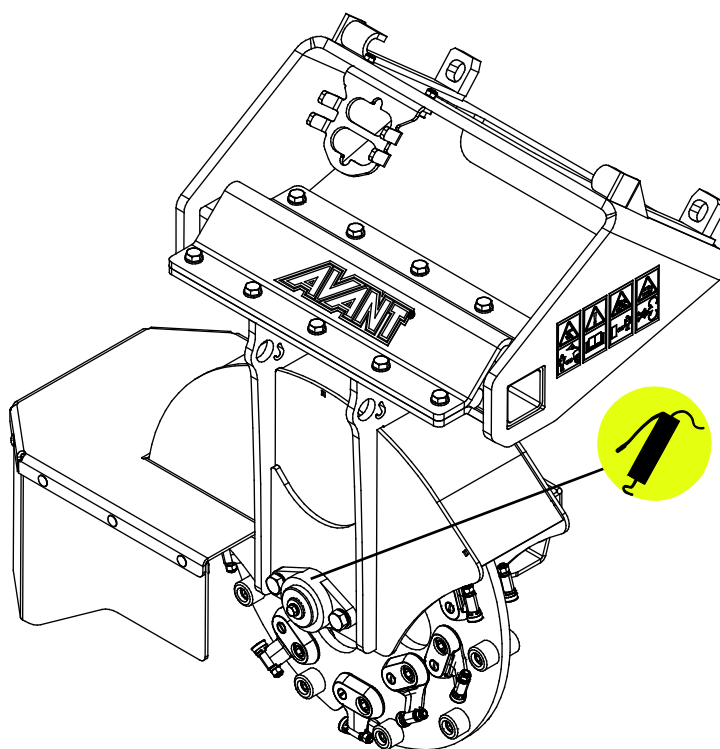
La détection d'un défaut implique que le tuyau ou composant hydraulique doit être remplacé et que l'équipement ne doit pas être utilisé jusqu'à ce qu'il soit réparé. Les pièces de rechange sont disponibles auprès de votre revendeur ou du point d'entretien autorisé AVANT le plus proche. Si vous ne possédez pas de connaissances adéquates et d'expérience appropriée sur les montages hydrauliques et les précautions à prendre pour procéder aux réparations en toute sécurité, confiez les travaux de réparation aux techniciens d'entretien professionnels.

7.2 Nettoyage et lubrification

Nettoyez régulièrement l'accessoire pour éviter l'accumulation de saleté qui peut être plus difficile à retirer. Un nettoyeur à pression et un détergent doux peuvent être utilisés pour le nettoyage. N'utilisez pas des solvants agressifs, et ne pulvérisez pas directement sur des composants hydrauliques, ou sur des étiquettes collées sur l'accessoire.

Il existe des points de lubrification au niveau du roulement du Broyeur de souches, comme l'indique la figure adjacente. Le roulement doit être graissé après toutes les 5 à 10 heures d'utilisation.

Nettoyez l'extrémité du manchon avant de procéder au graissage et ajoutez juste une petite quantité de graisse à la fois. Le dispositif de lubrification est un manchon R1/4 po standard. Remplacez-les, s'ils sont endommagés.



REMARQUE

Le roulement doit être lubrifié approximativement après toutes les 5 à 10 heures de fonctionnement. Nettoyez l'extrémité du manchon avant de procéder au graissage. Ajoutez uniquement la quantité de graisse de quelques presses de graisse à la fois.

7.3 Inspection des structures métalliques

Par ailleurs, les structures métalliques de l'accessoire doivent être régulièrement inspectées. Faites une vérification visuelle pour détecter des dommages et inspectez soigneusement les accroches et leur zone environnante. L'accessoire ne doit pas être utilisé, s'il est déformé, fissuré ou déchiré.

Les réparations par soudage ne sont autorisées que par des soudeurs professionnels. Lors du soudage, seuls les méthodes et les additifs appropriés pour l'acier à base duquel est fabriqué l'accessoire doivent être utilisés. Pour obtenir de plus amples informations sur les réparations, contactez votre point d'entretien le plus proche.

7.4 Maintenance du disque de coupe

L'état du disque de coupe doit être vérifié au moins après quelques utilisations. Les dents s'usent dans des conditions normales d'utilisation et peuvent s'endommager si elles heurtent une roche ou une surface dure.

Si la performance du broyage a diminué par rapport à celle du départ, les dents de coupe sont probablement émoussées. L'irrégularité des résultats de broyage, l'augmentation des besoins en énergie et la hausse du niveau de vibration sont des signes d'émoussement ou de dommage des dents.

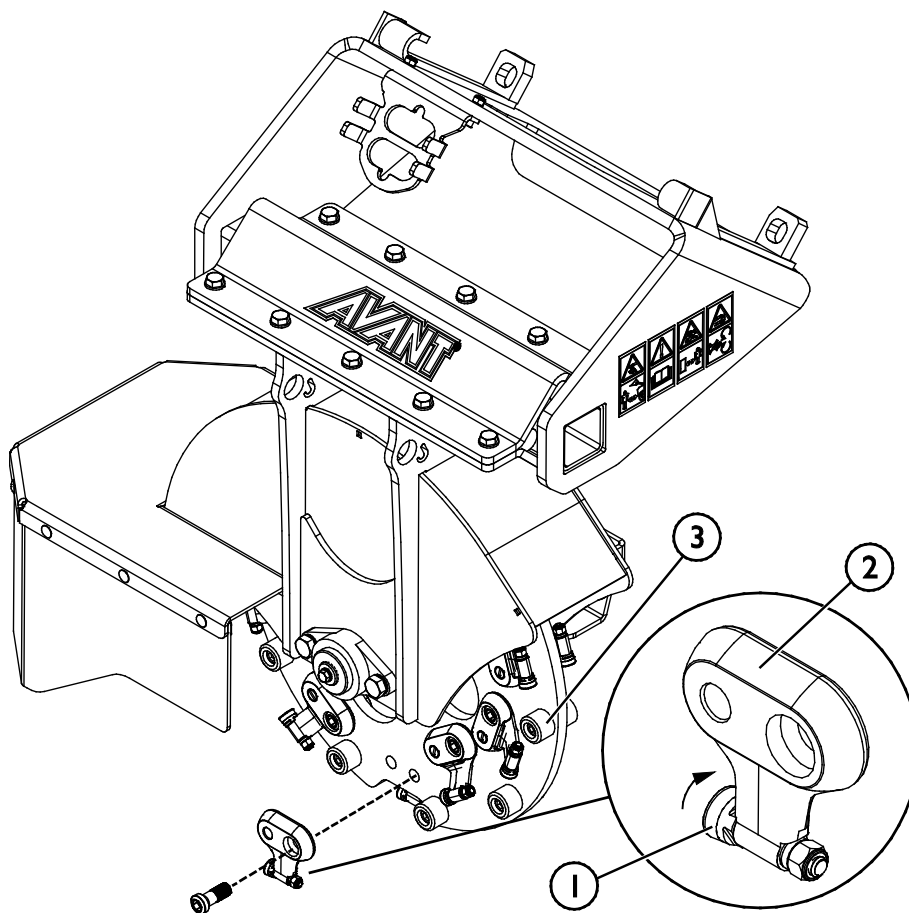
Les dents de coupe ont trois bords de coupe : une fois qu'une dent s'émousse, il est facile d'ouvrir son boulon de fixation et de tourner la dent afin que la lame d'usure tranchante soit utilisée.

Vérifiez les couples de serrage des dents (1) et des porte-outils (2) et des dents et le serrage des butées (3). Utilisez les couples de serrage suivants :

- écrou de dent, 27 Nm
- porte-outils, 244 Nm avec lubrification et 325 Nm lorsque sec

Vérifiez le couple après les premières 30 minutes de fonctionnement. Ne serrez pas à l'excès les vis.

Lorsque les dents sont usées et que vous les remplacez, assurez-vous de les fixer de la même manière qu'initialement.



REMARQUE

Les écrous de fixation doivent être remplacés par de nouvelles pièces lors du remplacement des dents.



ATTENTION

Risque de projection de pièces - Vérifiez que tous les porte-outils, dents, et butées sont raccordés en toute sécurité et qu'aucun élément n'est manquant. Les dents desserrées, endommagées ou manquantes peuvent provoquer l'éjection des pièces du disque de coupe. Utilisez uniquement les écrous de verrouillage pour la fixation des dents.

REMARQUE

Si les dents sont excessivement usées, elles doivent être remplacées. Utilisez toujours des bons gants de protection lorsque vous manipulez le disque de coupe.

REMARQUE

Vérifiez la stabilité du disque de coupe pour éviter d'endommager les autres composants. Réparez le disque de coupe si vous observez des vibrations ou bruits anormaux. Contactez le service pour besoin d'aide.

8. Clauses de garantie

Avant Tecno Oy octroie à l'équipement de travail une garantie d'un an (12 mois) à partir de la date d'achat.

Les frais de réparation seront remboursés de la manière suivante dans le cadre de la garantie :

- Les frais de travail seront remboursés au cas où l'usine ne se charge pas elle-même de la réparation.
- L'usine fournit de nouveaux composants ou matériel matériels pour remplacer les pièces défectueuses.

Dans certains cas et sur accord mutuel, l'usine pourra rembourser au client le prix des composants achetés par ses soins.

La garantie ne couvre pas :

- Les tâches d'entretien courantes, ni les pièces détachées et d'usure nécessaires à celles-ci.
- Les dommages qui sont dus à une utilisation dans des conditions peu courantes ou à une utilisation inappropriée, à une négligence, à une modification de la structure sans autorisation expresse de Avant Tecno Oy, à l'utilisation d'une pièce détachée non originale ou au manque d'entretien.
- Les conséquences de ces anomalies, comme l'interruption du travail ou d'éventuels dommages supplémentaires.
- Les frais de voyage ou les coûts de fret occasionnés par la réparation.

FI	EY-vaatimustenmukaisuusvakuutus	Alkuperäinen kieliversio
SE	EG-försäkran om överensstämmelse	Originalversion
EN	EC Declaration of Conformity	Original language
FR	Déclaration de conformité CE	Traduction du document d'origine



Valmistaja / Tillverkare / Manufacturer / Fabricant
Osoite / Adress / Address / Adresse

AVANT TECNO OY
Ylötie 1
33470 YLÖJÄRVI,
FINLAND

Vakuutamme täten, että alla mainitut tuotteet täyttävät konedirektiivin turvallisuus- ja terveysvaatimukset (direktiivi 2006/42/EY muutoksineen). Seuraavia yhdenmukaistettuja standardeja on sovellettu /

Vi försäkrar härmed att nedan beskrivna produkter överensstämmer med hälso- och säkerhetskrav i EG-maskindirektiv (EG-direktiv 2006/42/EG som ändrat). Följande harmoniserade standarder har tillämpats /

We hereby declare that the products listed below are in conformity with the provisions of the Machinery Directive (directive 2006/42/EC as amended). The following harmonized standards have been applied:

Par la présente, nous déclarons que les produits mentionnés ci-dessous sont conformes aux dispositions de la Directive relative aux machines (directive 2006/42/CE tel qu'amendé). Les normes harmonisées suivantes ont été appliquées

SFS-EN ISO 12100, SFS-EN ISO 4413

Mallit / Modeller / Models / Modèles

Avant	
Hydraulitoiminen kantojyrsin; Avant-kuormaajan työlaite Hydraulisk stubbfräs; arbetsredskap för Avant lastare Hydraulic stump grinder; attachment for Avant loaders Broyeur de souches ; accessoire pour chargeurs Avant	A438282



14.1.2020 Ylöjärvi, Finland

Risto Käkelä,
Toimitusjohtaja / Verkställande direktör /
Managing Director / Directeur général



AVANT[®]